

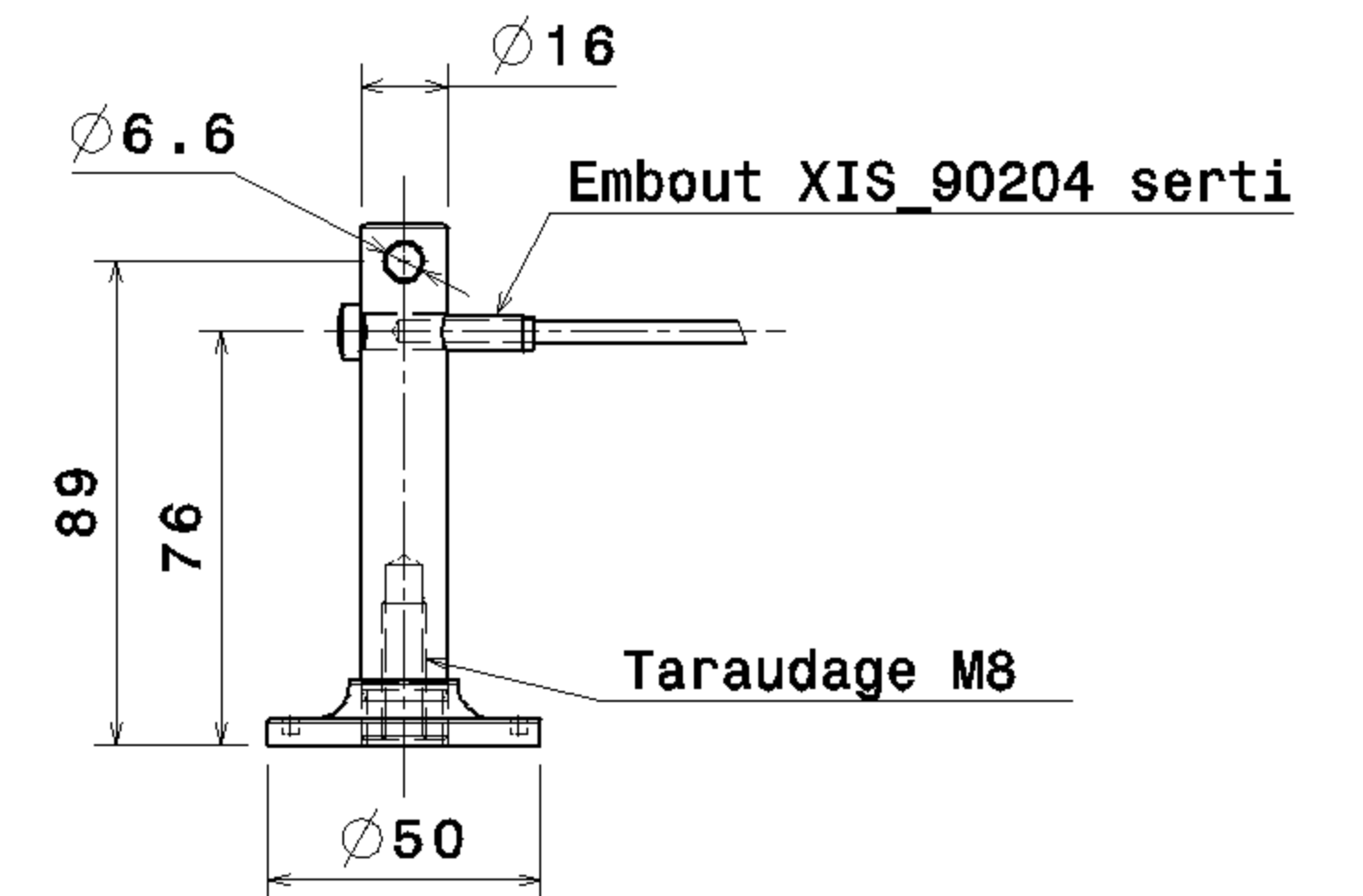
le montage est adaptable aux dimensions réelles du projet (câble à recouper)
 Provisionner de votre coté les fixations nécessaires et adaptées à votre support
 (mur béton plein, parpaing, bois, acier, ...)
 Il faut un filetage M8 dépassant du support de 25mm maxi

Méthodologie :

- Traçage
- Perçage
- Mise en place des chevilles
- Vissage des embases sur les chevilles
- Pré-positionnement du sous-ens. C/D/E
- Repérage de la coupe à faire sur le câble, puis coupe.
- Assemblage de "C" sur le câble, serrage assez énergique à faire.
- Mise en tension du câble à l'aide de l'écrou "E"

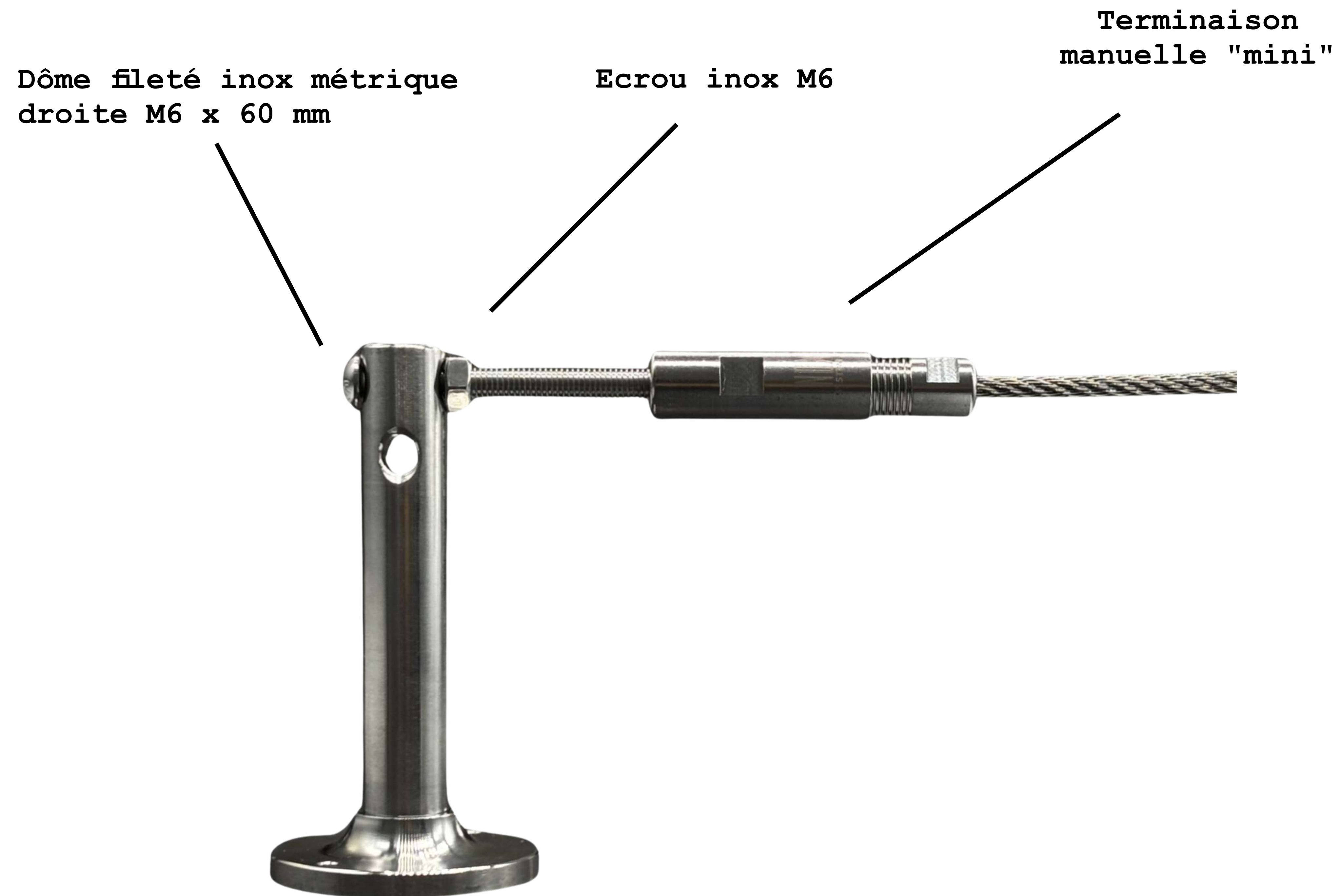
REP.	QTE.	REFERENCE	DENOMINATION
A	3	XIS_90004	Embase GREENLINE Simplifiée
B	1	IS9020400000	Câble inox Ø4 (7*7)serti - 1 embout "Design" à dôme
C	1	XIS_94406	Terminaison manuelle "mini" pour câble Ø4
D	1	XIS_41306	Dôme fileté inox métrique droite M6 x 60 mm
E	1	IS10906	Ecrou inox M6
-	-	-	-
-	-	-	-

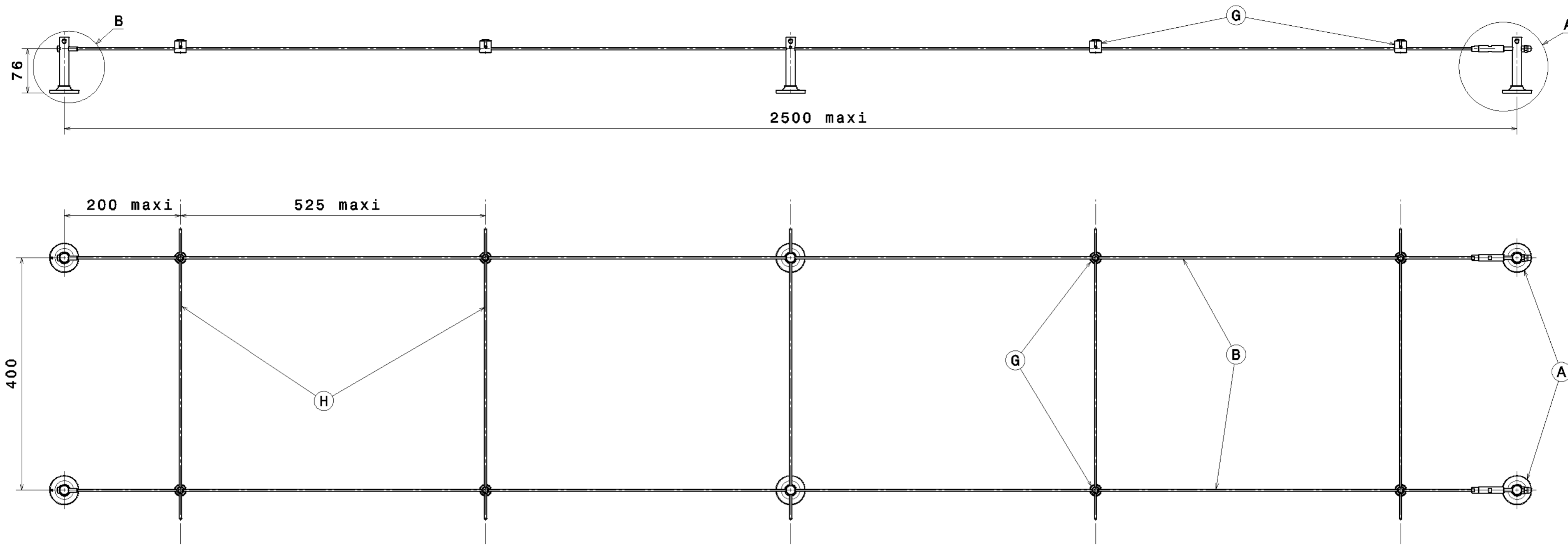
Détail A
Echelle : 1:2



Date:	Nom: Name:	Modifications:	Revisions:	Reper: Item No.:	Indice: Update:
Echelle: Scale:	Designation: Description:			Masse: --- Kg	
1/5	A2			Protection: Passivé	
KIT VEGETAL C1			monocâble - H 2,5m		
INOX SYSTEM			Matiere: Material: INOX AISI 316		
Tél.: +33 (0)1 39 19 11 00 Fax: +33 (0)1 39 19 11 01 www.inox-system.fr			Z.I de Périgny 14 rue Anita Conti 17180 PERIGNY		
Ce document est la propriété de INOX SYSTEM et ne peut être reproduit ou communiqué à un tiers sans autorisation écrite préalable. This document is the property of INOX SYSTEM and may not be reproduced or given to anyone without prior written authorization.					
Identification CAO: CAO Identify:		Système CAO: CATIA V5		Référence plan	
3D: -----		2D: -----		Symétrie: SYM	
Date: 04/01/2023		Dessine par: Th.Labbé / B.E.		INDICE: -	
		KITVEGETAL_C1		Planche: Sheet: 1/1	

Montage côté terminaison manuelle





le montage est adaptable aux dimensions réelles du projet (câble à recouper)

Provisionner de votre coté les fixations nécessaires et adaptées à votre support (mur béton plein, parpaing, bois, acier, ...)

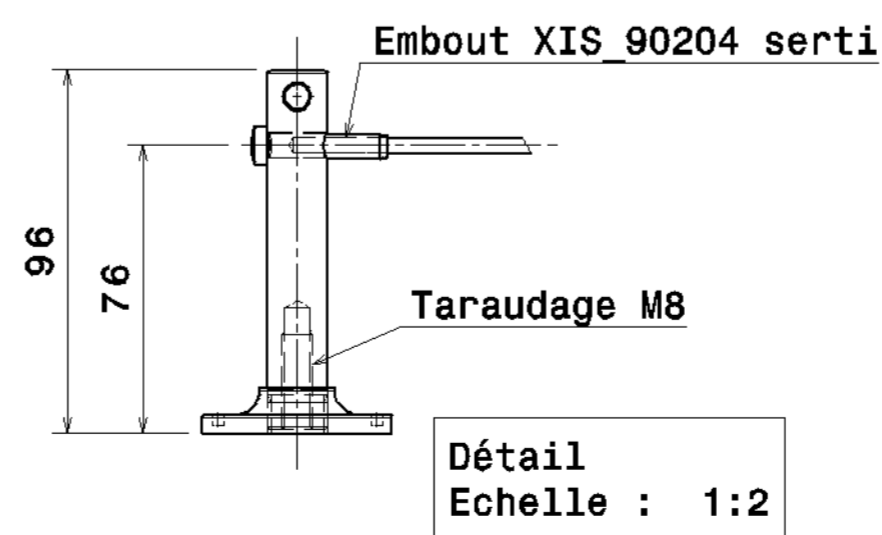
Il faut un filetage M8 dépassant du support de 25mm maxi

SCHEMA DE MONTAGE "TYPE"

Méthodologie :

- Traçage
- Perçage
- Mise en place des chevilles
- Vissage des embases sur les chevilles
- Pré-positionnement du sous-ens. C/D/E
- Repérage de la coupe à faire sur le câble, puis coupe.
- Assemblage de "C" sur le câble, serrage assez énergique à faire.
- Mise en tension du câble à l'aide de l'écrou "E"

REP.	QTE.	REFERENCE	DENOMINATION
A	6	XIS_90004	Embase GREENLINE Simplifiée
B	2	IS9020400000	Câble inox Ø4 (7*7)serti - 1 embout "Design" à dôme
C	2	XIS_94406	Terminaison manuelle "mini" pour câble Ø4
D	2	XIS_41306	Dôme fileté inox métrique droite M6 x 60 mm
E	2	IS10906	Ecrou inox M6
G	8	IS93104	Bague de maillage standard taraudée M12
H	5	TIEBAR-4-500	Barre inox Ø4 - long 500mm



Date:	Nom: Name:	Modifications:	Revisions:	Repere: Item No.	Indice: Update:
Echelle: Scale:	Designation: Description:			Masse: --- Kg	
1/5	A2			Protection: Passivé	
	KIT VEGETAL C2 H 2,5 m x L 0,5 m			Traitement therm.: --	
INOX SYSTEM Tél.: +33 (0)1 39 19 11 00 Fax: +33 (0)1 39 19 11 01 www.inox-system.fr		Z.I de Périgny 14 rue Anita Conti 17180 PERIGNY		Matière: Material: INOX AISI 316	
Ce document est la propriété de INOX SYSTEM et ne peut être reproduit ou communiqué à un tiers sans autorisation écrite préalable. This document is the property of INOX SYSTEM and may not be reproduced or given to anyone without prior written authorization.					
Identification CAO:	CAO Identity:	Systeme CAO:	Référence plan	Symétrie	INDICE:
3D: -----	-----	CATIA V5	--	SYM	-
Date:	04/01/2023		KITVEGETAL_C2	--	1/1
Dessine par: Drawn by:	Th.Labbé / B.E.				

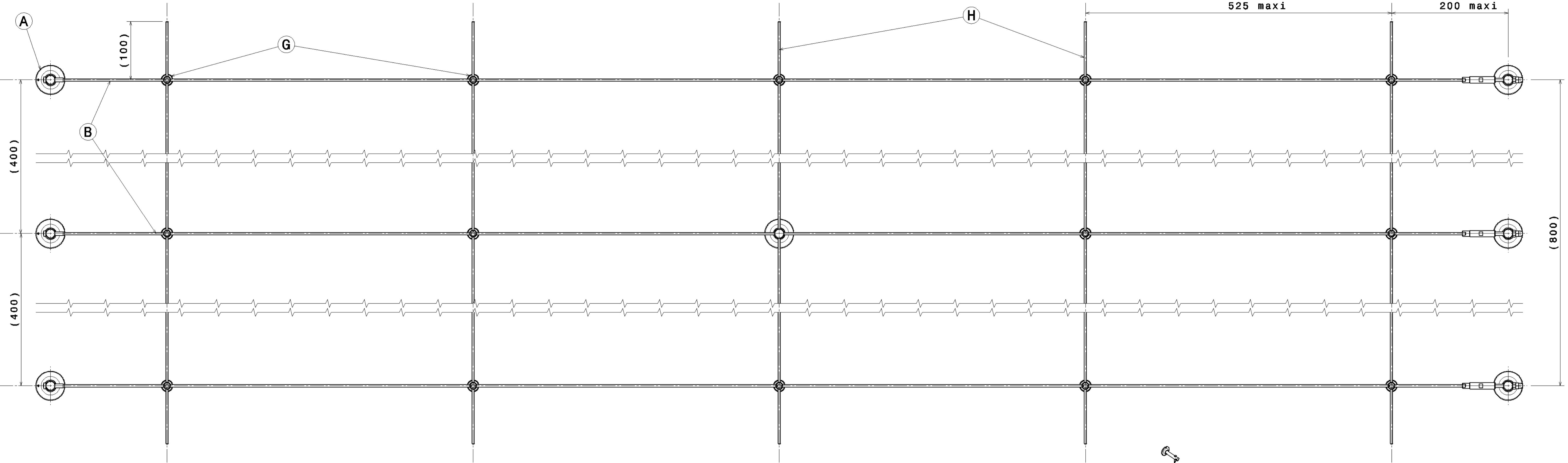
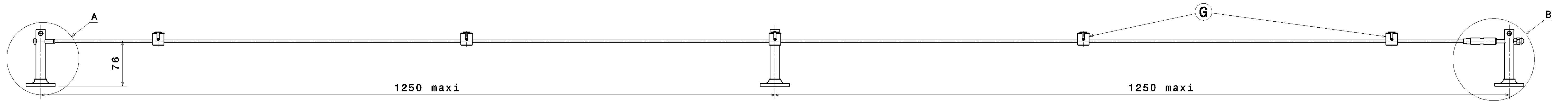
Montage côté terminaison manuelle

Dôme fileté inox métrique
droite M6 x 60 mm

Ecrou inox M6

Terminaison
manuelle "mini"



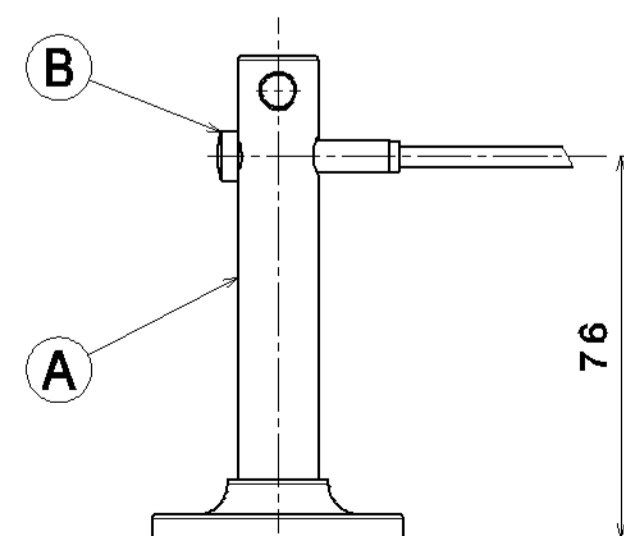


le montage est adaptable aux dimensions réelles du projet (câble à recouper)
 Provisionner de votre côté les fixations nécessaires et adaptées à votre support
 (mur béton plein, parpaing, bois, acier, ...)
 Il faut un filetage M8 dépassant du support de 25mm maxi

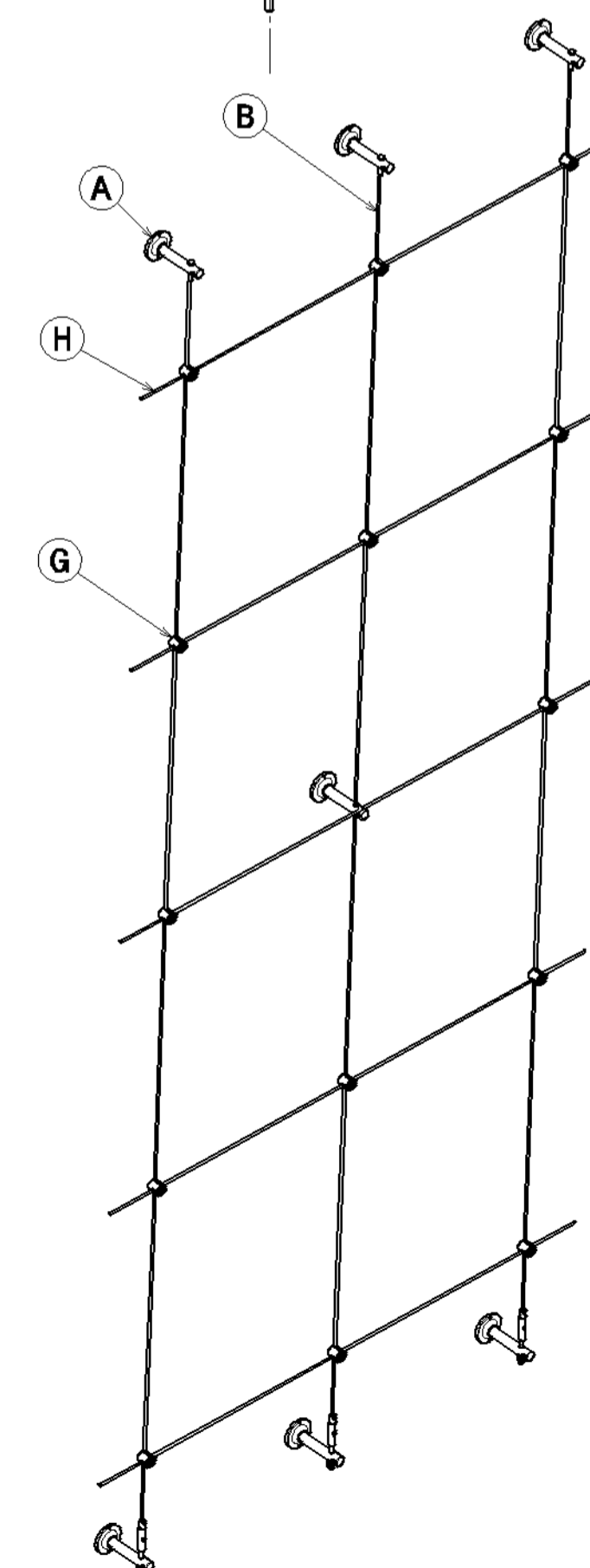
Méthodologie :

- Traçage
- Perçage
- Mise en place des chevilles
- Vissage des embases sur les chevilles
- Pré-positionnement du sous-ens. C/D/E
- Repérage de la coupe à faire sur le câble, puis coupe.
- Assemblage de "C" sur le câble, serrage assez énergique à faire.
- Mise en tension du câble à l'aide de l'écrou "E"

REP.	QTE.	REFERENCE	DENOMINATION
A	7	XIS_90004	Embase GREENLINE Simplifiée
B	3	IS9020400000	Câble inox Ø4 (7*7)serti - 1 embout "Design" à dôme
C	3	XIS_94406	Terminaison manuelle "mini" pour câble Ø4
D	3	XIS_41306	Dôme fileté inox métrique droite M6 x 60 mm
E	3	IS10906	Ecrou inox M6
G	14	IS93104	Bague de maillage standard taraudée M12
H	5	TIEBAR-4-1000	Barre inox Ø4 - long 1000mm



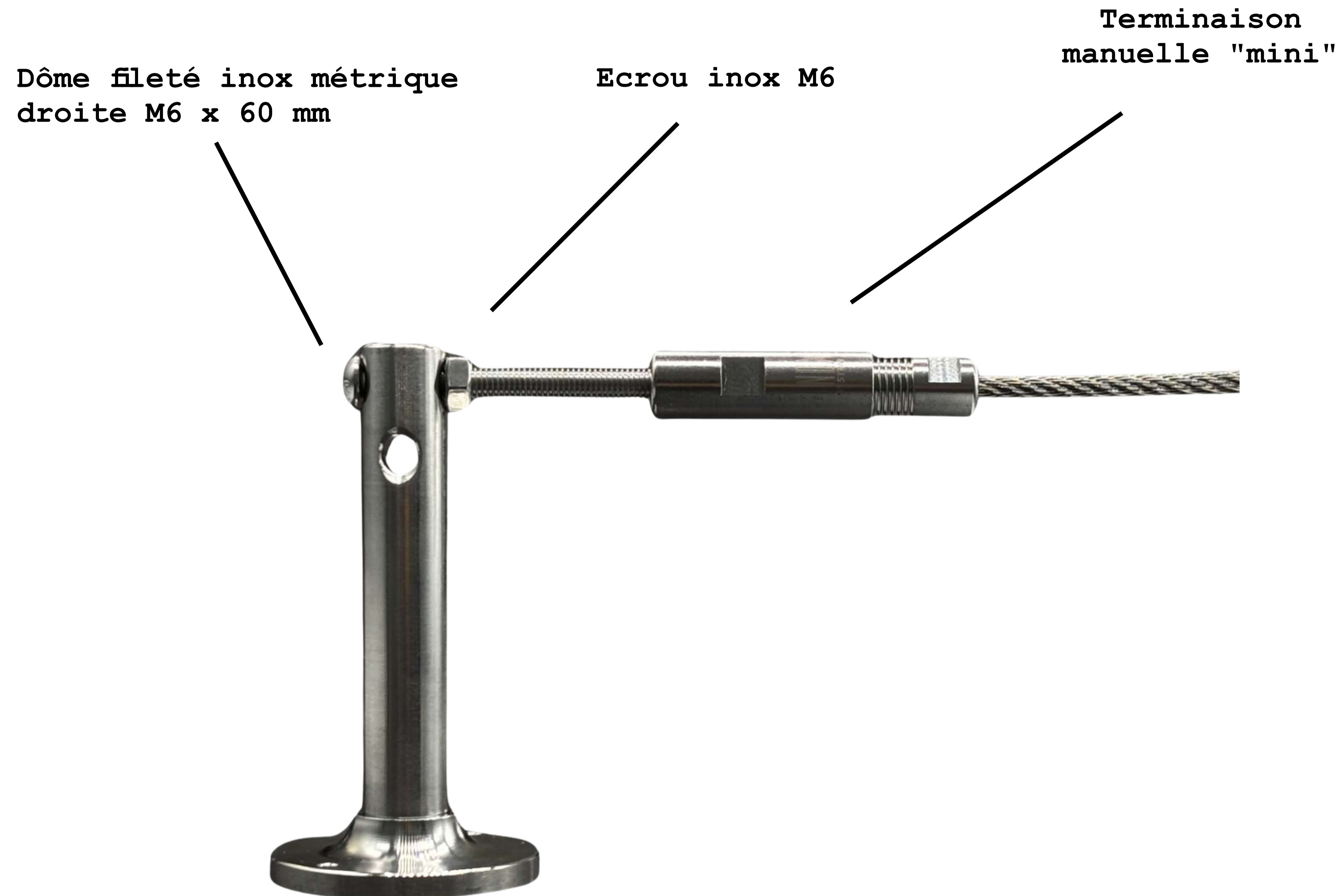
Détail
Echelle : 2:3

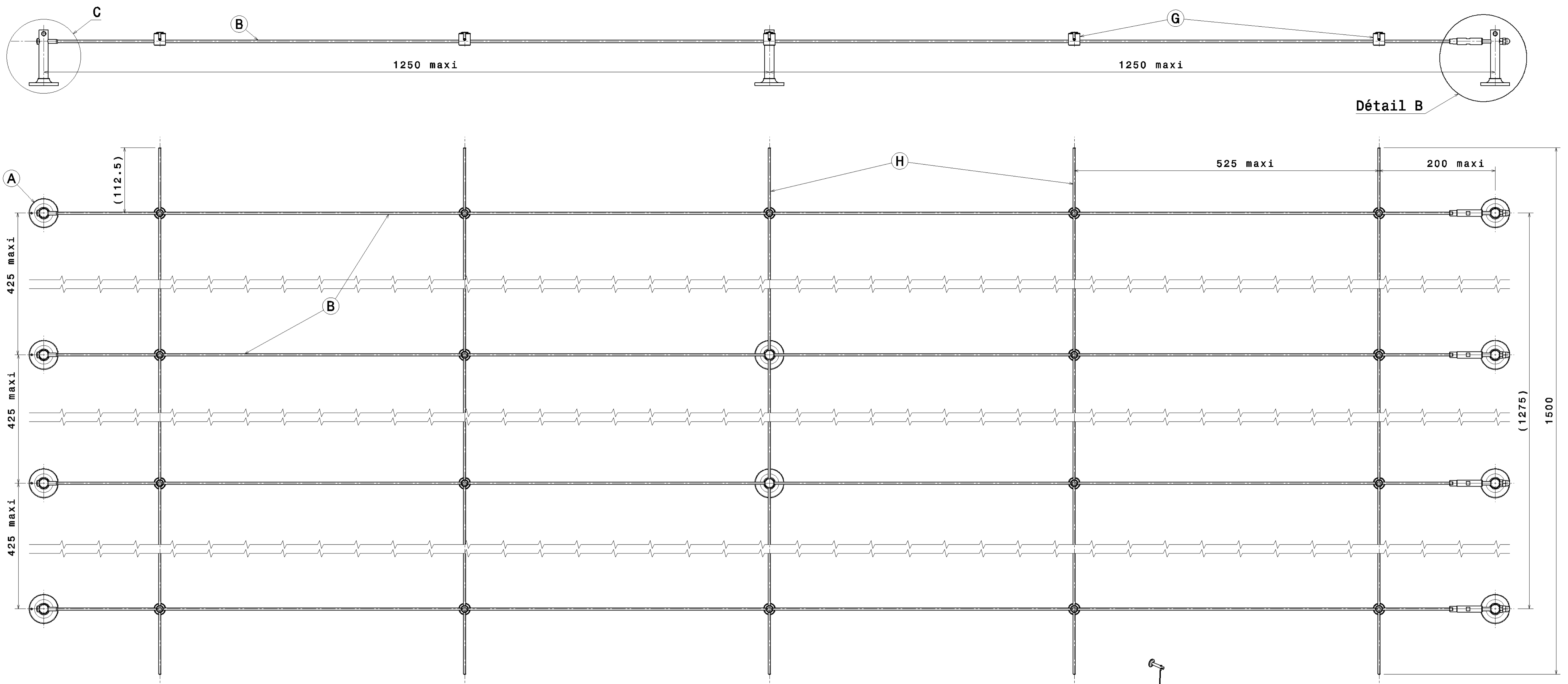


SCHEMA DE MONTAGE "TYPE"

Date:	Nom:	Name:	Modifications:	Revisions:	Repepe:	Indice:
Echelle:	Designation:				Matière:	Update:
Scale:	Description:				Mise à jour:	
3/10					Traitement:	
A1					Traitement:	
					Masse:	
					--- Kg	
INOX SYSTEM		Z.I de Périgny 14 rue Anita Conti 17180 PERIGNY		Tél.: +33 (0)1 39 19 11 00 Fax: +33 (0)1 39 19 11 01 www.inox-system.fr		
Ce document est la propriété de INOX SYSTEM et ne peut être reproduit ou communiqué à un tiers sans autorisation écrite préalable. / This document is the property of INOX SYSTEM and may not be reproduced or given to anyone without prior written authorization.						
Identification CAO:	3D:	PROJET:			Systeme CAO:	
CAO Identifiy:	2D:				CATIA V5	
Date:	09/01/2023				Planche:	
Drawn by:	Th.L. / B.E.				Sheet:	
Visa:					KITVEGETAL_C3 1/1	
Approved:						

Montage côté terminaison manuelle



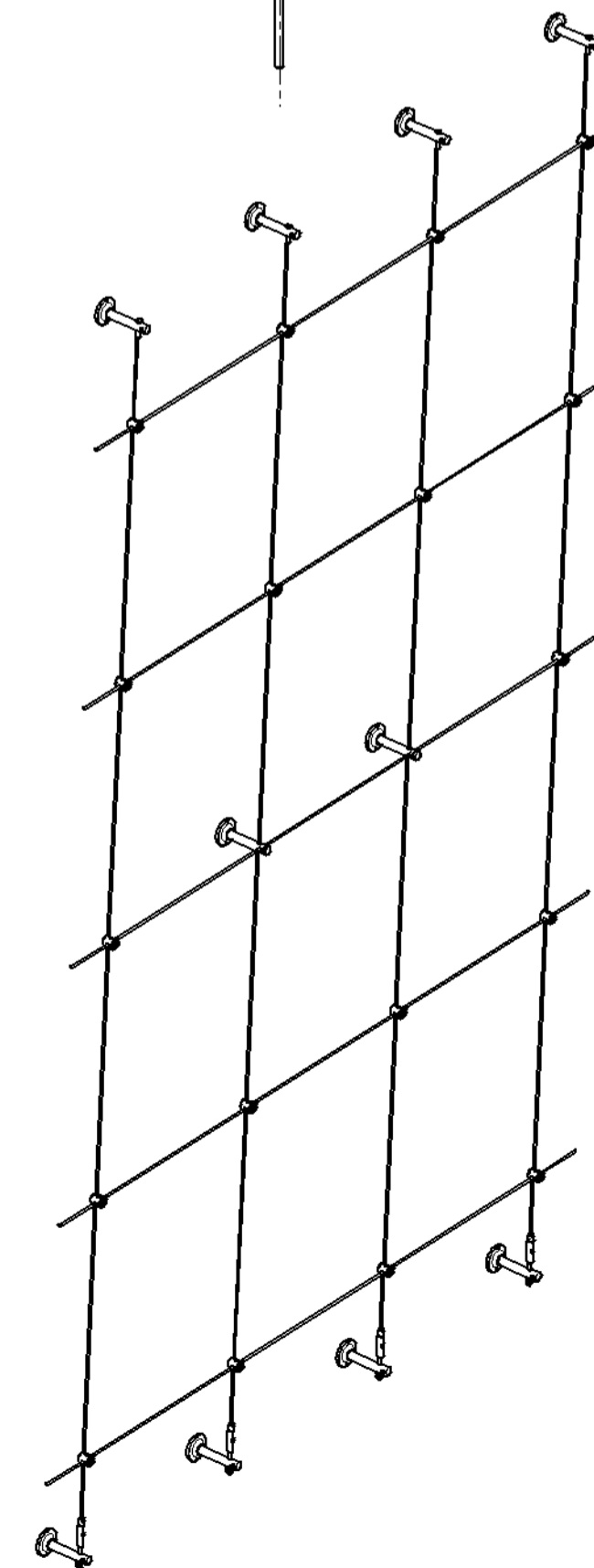
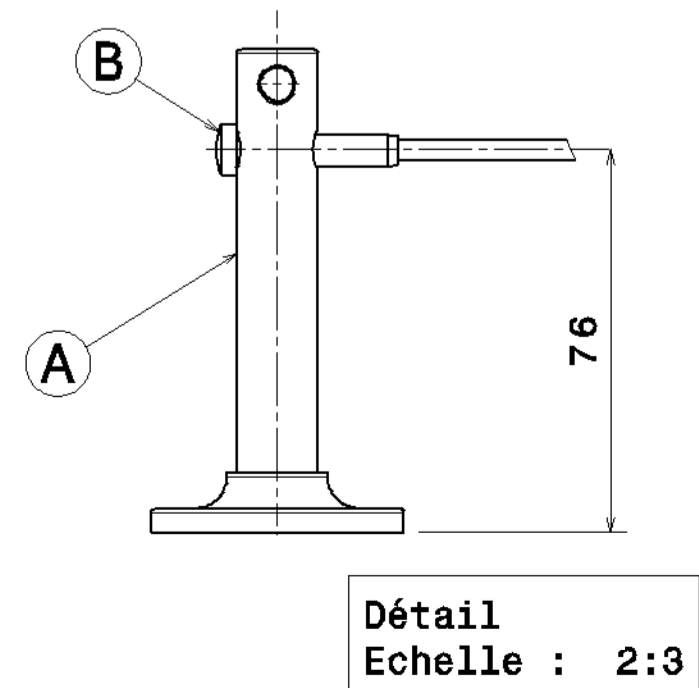


le montage est adaptable aux dimensions réelles du projet (câble à recouper)
 Provisionner de votre côté les fixations nécessaires et adaptées à votre support
 (mur béton plein, parpaing, bois, acier, ...)
 Il faut un filetage M8 dépassant du support de 25mm maxi

Méthodologie :

- Traçage
- Perçage
- Mise en place des chevilles
- Vissage des embases sur les chevilles
- Pré-positionnement du sous-ens. C/D/E
- Repérage de la coupe à faire sur le câble, puis coupe.
- Assemblage de "C" sur le câble, serrage assez énergique à faire.
- Mise en tension du câble à l'aide de l'écrou "E"

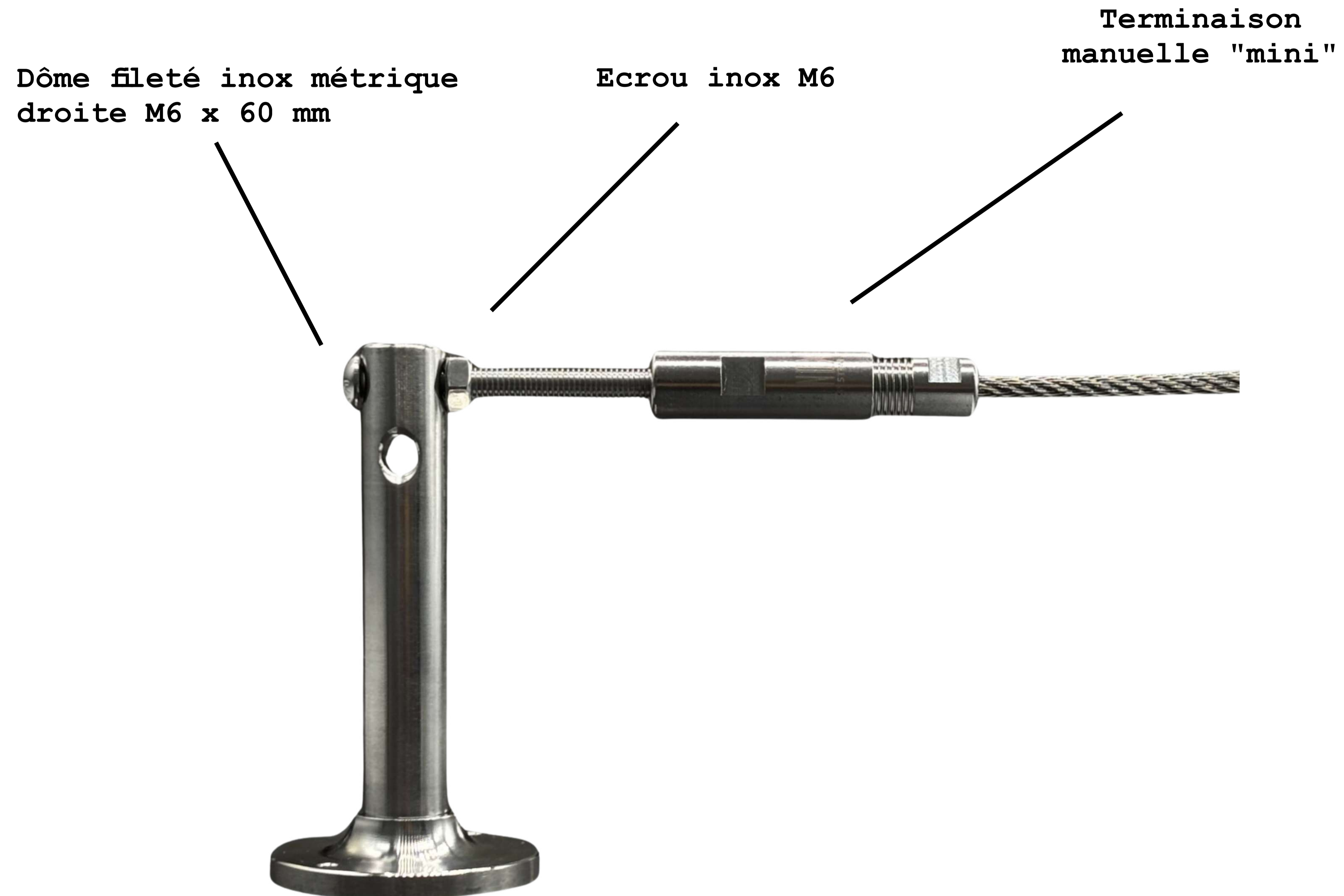
REP.	QTE.	REFERENCE	DENOMINATION
A	10	XIS_90004	Embase GREENLINE Simplifiée
B	4	IS9020400000	Câble inox Ø4 (7*7)serti - 1 embout "Design" à dôme
C	4	XIS_94406	Terminaison manuelle "mini" pour câble Ø4
D	4	XIS_41306	Dôme fileté inox métrique droite M6 x 60 mm
E	4	IS10906	Ecrou inox M6
G	18	IS93104	Bague de maillage standard taraudée M12
H	5	TIEBAR-4-1500	Barre inox Ø4 - long 1500mm

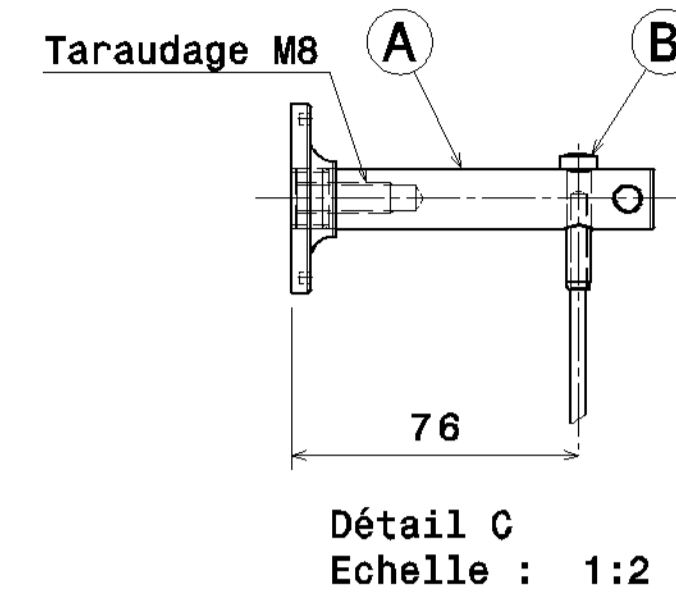
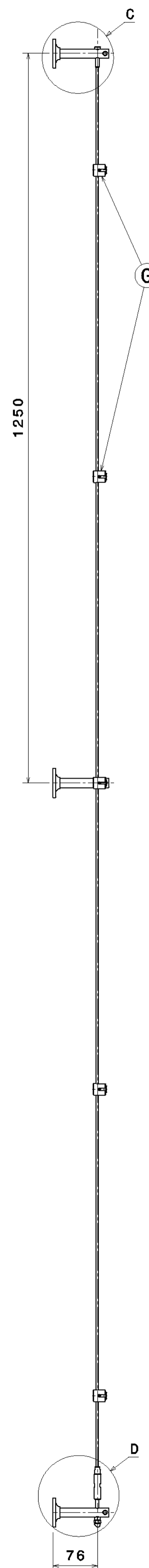
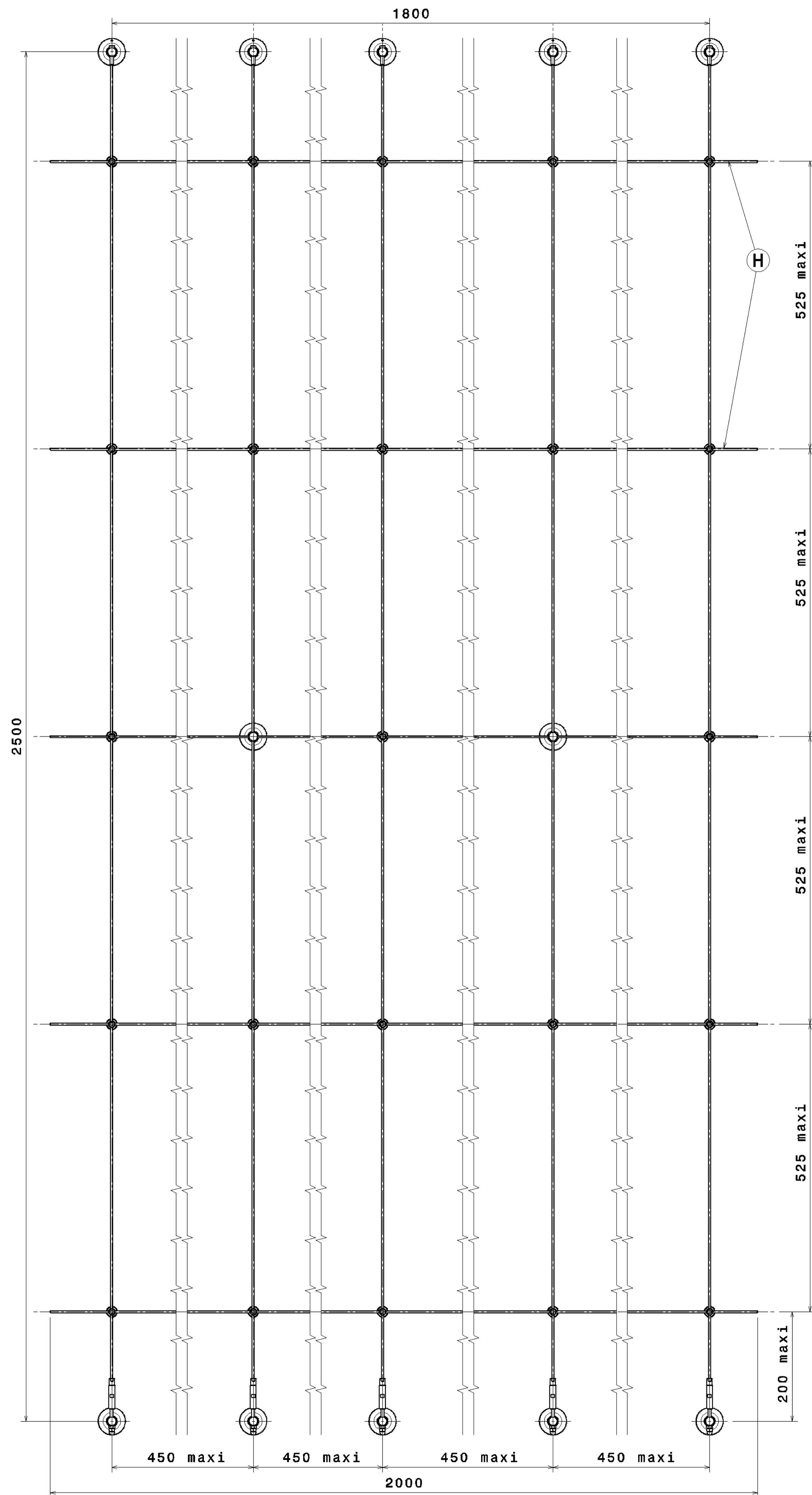


SCHEMA DE MONTAGE "TYPE"

Date:	Nom:	Name:	Modifications:	Revisions:	Reperer: Item No:	Indice: Update:
Echelle: Scale:	Description:				Matière: Material:	-----
A1	KIT VEGETAL C4 H 2,5 m x L 1,5 m				Traitement: Treatment:	-----
					Masse: Kg	-----
INOX SYSTEM Z.I de Périgny 14 rue Anita Conti 17180 PERIGNY www.inox-system.fr			Tél.: +33 (0)1 39 19 11 00 Fax: +33 (0)1 39 19 11 01 www.inox-system.fr		Systeme CAO: CATIA V5	
Ce document est la propriété de INOX SYSTEM et ne peut être reproduit ou communiqué à un tiers sans autorisation écrite préalable. / This document is the property of INOX SYSTEM and may not be reproduced or given to anyone without prior written authorization.			Identification CAO: 3D: ----- CAO Identity: 2D: -----		PROJET: Date: 09/01/2023 Dessiné par: Th.L. / B.E. Visé:	
			Systeme CAO: CATIA V5		Planche: Sheet: 1/1	
			PROJET:		KITVEGETAL_C4	

Montage côté terminaison manuelle





SCHEMA DE MONTAGE "TYPE"

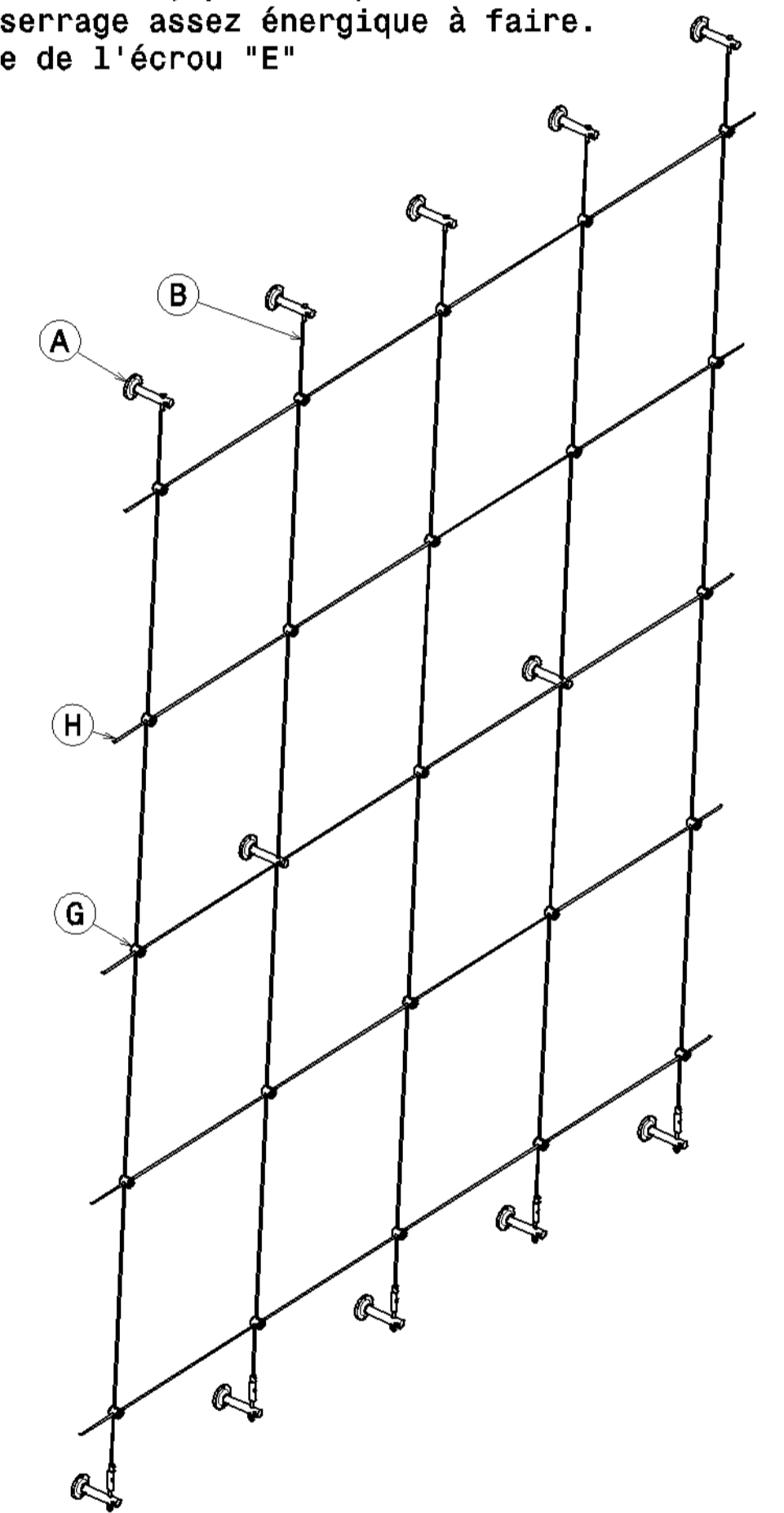
REP.	QTE.	REFERENCE	DENOMINATION
A	12	XIS_90004	Embase GREENLINE Simplifiée
B	5	IS9020400000	Câble inox Ø4 (7*7)serti - 1 embout "Design" à dôme
C	5	XIS_94406	Terminaison manuelle "mini" pour câble Ø4
D	5	XIS_41306	Dôme fileté inox métrique droite M6 x 60 mm
E	5	IS10906	Ecrou inox M6
G	23	IS93104	Bague de maillage standard taraudée M12
H	5	TIEBAR-4-2000	Barre inox Ø4 - long 2000mm

Le montage est adaptable aux dimensions réelles du projet (câble à recouper)

Provisionner de votre côté les fixations nécessaires et adaptées à votre support (mur béton plein, parpaing, bois, acier, ...)
Il faut un filetage M8 dépassant du support de 25mm maxi

Méthodologie :

- Traçage
- Perçage
- Mise en place des chevilles
- Vissage des embases sur les chevilles
- Pré-positionnement du sous-ens. C/D/E
- Repérage de la coupe à faire sur le câble, puis coupe.
- Assemblage de "C" sur le câble, serrage assez énergique à faire.
- Mise en tension du câble à l'aide de l'écrou "E"



Date:	Nom:	Name:	Modifications:	Revisions:	Reperer:	Indice:
Echelle:	Designation:				Item No:	Update:
Scale:	Description:				Matière:	
5/24					Métal:	---
A1	KIT VEGETAL C 5				Traitement:	---
	H 2,5 m x L 2,0 m				Treatment:	---
					Masse:	---
						Kg
INOX SYSTEM		Z.I de Périgny 14 rue Anita Conti 17180 PERIGNY		Tél.: +33 (0)1 39 19 11 00 Fax: +33 (0)1 39 19 11 01 www.inox-system.fr		
Ce document est la propriété de INOX SYSTEM et ne peut être reproduit ou communiqué à un tiers sans autorisation écrite préalable. This document is the property of INOX SYSTEM and may not be reproduced or given to anyone without prior written authorization.						Systeme CAO:
Identification CAO: 3D: ----- CAO Identify: 2D: -----				PROJET:		CATIA V5
Date:	09/01/2023				Planche:	
Drawn by:	Th.L. / B.E.				Sheet:	
Visa:					1/1	
Approved:					KITVEGETAL_C5	

Montage côté terminaison manuelle

